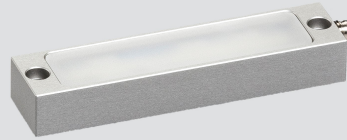


LED KL 105 ESGd-M8-57

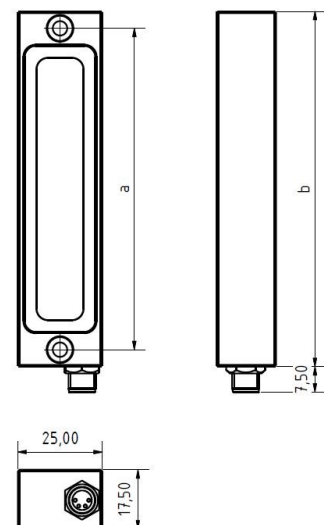
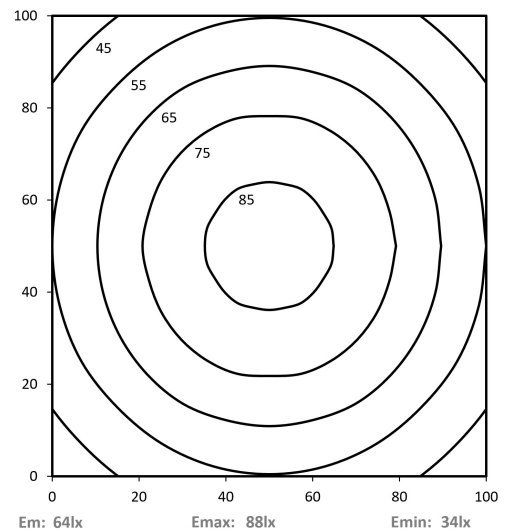
Art. Nr. 1-000000-06151

Ktl. Nr. 15070136

SANGEL[®]
Systemtechnik



Lichtfarbe / Light Colour	5700 K
Schutzart / Internal Protection	IP67
Netzanschluss / Main Supply	24 V DC
Dimmbar / Dimmable	nein
Bestückt / Fitted With	LED
Schutzklasse / Protection Class	3
Leistung / Power	3,1 W
Lichtstrom / Luminous Flux	402 lm
Farbtreue / Colour Rendering	RA / CRI ≥80
Betriebstemperatur / Operating Temp.	-20°C / 45°C
Lebensdauer / Lifetime	min. 60000 h
Optik / Optics	100°
Maße / Dimensions	a= 95, b= 105mm
Anschluss / Connection Type	M8, 4-pol, a-codiert
Kaskadierbar / Cascadable	nein
Gehäuse / Housing	Aluminium
Gewicht(Netto) / Weight(Net)	0,24 kg
Abdeckung / Cover	ESG
Befestigung / Fastening	starr
Zubehör / Equipment	

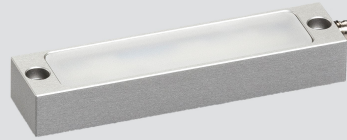


LED KL 105 PMMA_d-M8-57

Art. Nr. 1-000000-06147

Ktl. Nr. 15070132

SANGEL[®]
Systemtechnik



Lichtfarbe / Light Colour	5700 K
Schutzart / Internal Protection	IP67
Netzanschluss / Main Supply	24 V DC
Dimmbar / Dimmable	nein
Bestückt / Fitted With	LED
Schutzklasse / Protection Class	3
Leistung / Power	3,1 W
Lichtstrom / Luminous Flux	402 lm
Farbtreue / Colour Rendering	RA / CRI ≥80
Betriebstemperatur / Operating Temp.	-20°C / 45°C
Lebensdauer / Lifetime	min. 60000 h
Optik / Optics	100°
Maße / Dimensions	a= 95, b= 105mm
Anschluss / Connection Type	M8, 4-pol, a-codiert
Kaskadierbar / Cascadable	nein
Gehäuse / Housing	Aluminium
Gewicht(Netto) / Weight(Net)	0,23 kg
Abdeckung / Cover	PMMA
Befestigung / Fastening	starr
Zubehör / Equipment	

